

Intégrables Drop in bain-marie, sec, capacité 2GN

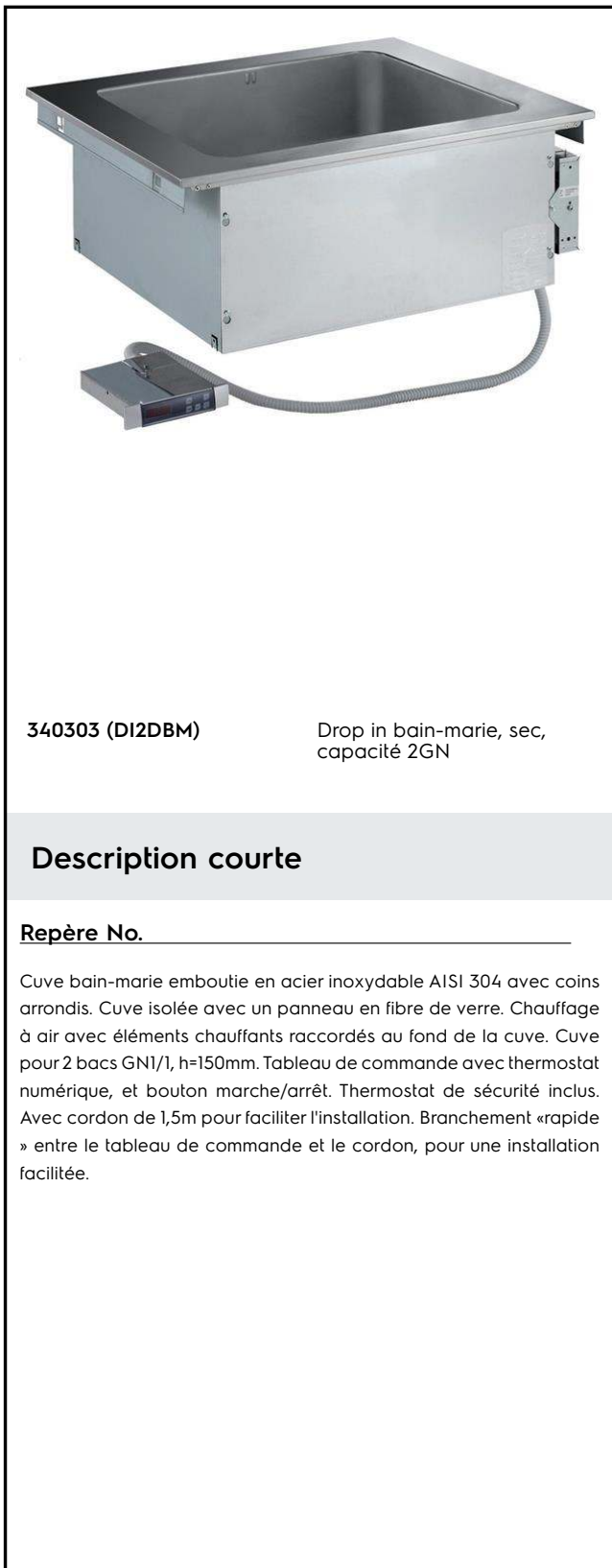
REPÈRE # _____

MODELE # _____

NOM # _____

SIS # _____

AIA # _____



340303 (DI2DBM)

Drop in bain-marie, sec,
capacité 2GN

Description courte

Repère No.

Cuve bain-marie emboutie en acier inoxydable AISI 304 avec coins arrondis. Cuve isolée avec un panneau en fibre de verre. Chauffage à air avec éléments chauffants raccordés au fond de la cuve. Cuve pour 2 bacs GN1/1, h=150mm. Tableau de commande avec thermostat numérique, et bouton marche/arrêt. Thermostat de sécurité inclus. Avec cordon de 1,5m pour faciliter l'installation. Branchement «rapide » entre le tableau de commande et le cordon, pour une installation facilitée.

Caractéristiques principales

- Panneau de commande avec téléthermostat numérique, interrupteur marche/arrêt, réglage et affichage de la température.
- Chauffage à sec avec des éléments chauffants permettant une plage de température de contact entre 140° C et 180° C (à 25° C de température ambiante), avec le taux d'humidité de 50%.
- L'encombrement pour l'installation de l'unité est de 800x630x minimum 400 mm H.
- Panneau de commande avec téléthermostat numérique, et interrupteur marche/arrêt.
- Matériel certifié CE. En conformité avec les principaux organismes de certification internationaux.

Construction

- La cuve de bain-marie est emboutie en acier inox AISI 304 avec des angles arrondis.
- Facile à installer grâce à la connexion faston entre le câble et le thermostat numérique.
- Développé et fabriqué conformément à la certification usine ISO 9001 et ISO 14001.
- Coins et rebords arrondis faciles à nettoyer.
- Les éléments de chauffage connectés au fond de la cuve incluent un thermostat de sécurité

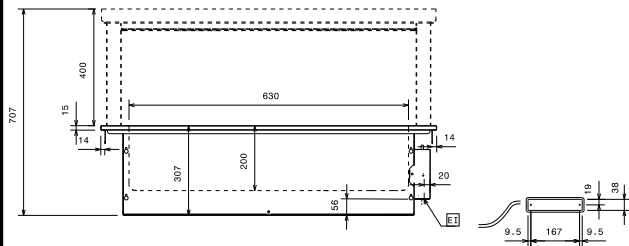
APPROBATION: _____



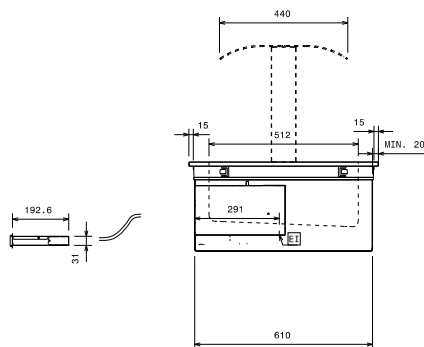
Electrolux
PROFESSIONAL

Intégrables
Drop in bain-marie, sec, capacité
2GN

Avant

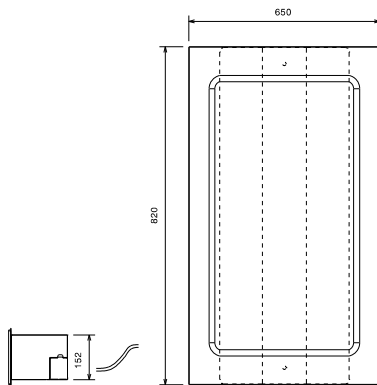


Côté



EI = Connexion électrique

Dessus



Électrique

Voltage :

340303 (DI2DBM) 230 V/1 ph/50 Hz

Puissance de raccordement 0.82 kW

Informations générales

Largeur extérieure 820 mm

Profondeur extérieure 650 mm

Hauteur extérieure 307 mm

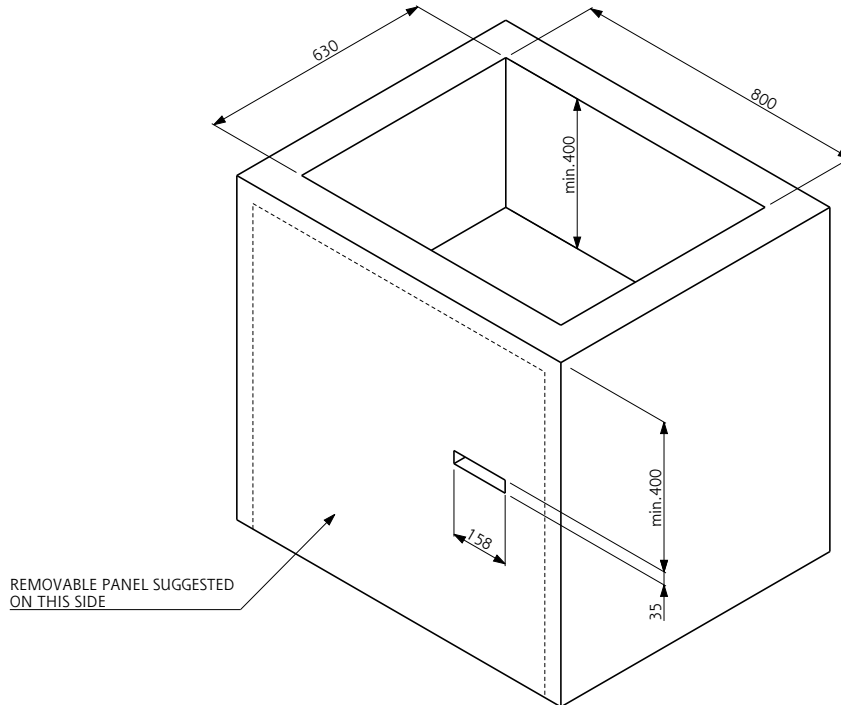
Poids net : 20 kg

Température dessus : 140/185°C °C

Largeur cuve : 630 mm

Profondeur cuve : 512 mm

Hauteur cuve : 200 mm



Doc. Nr. IDS-340303